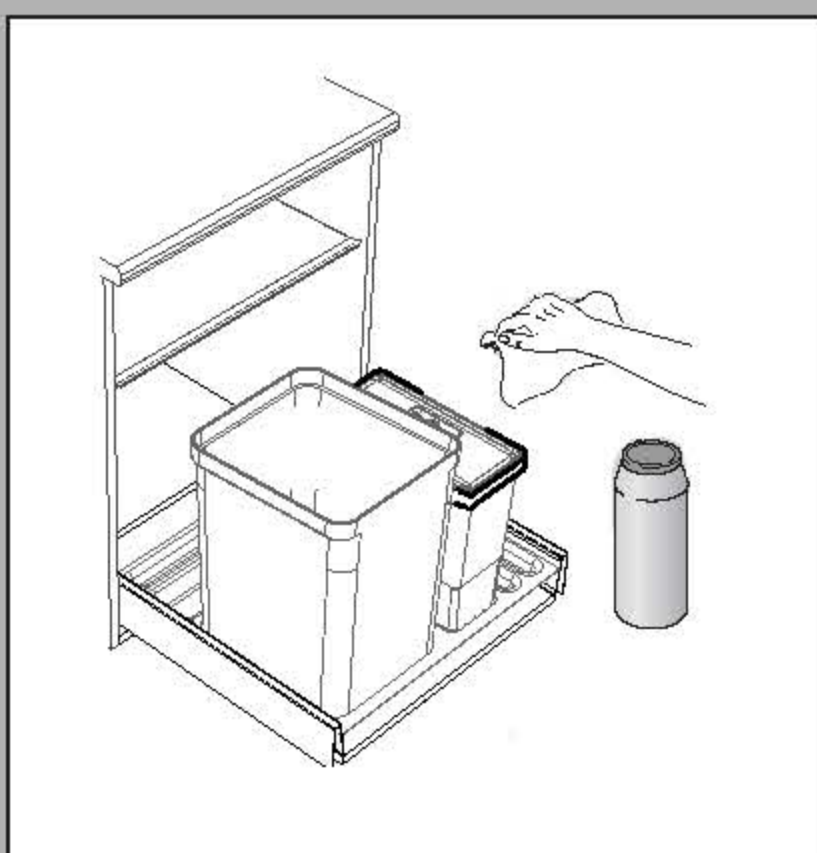
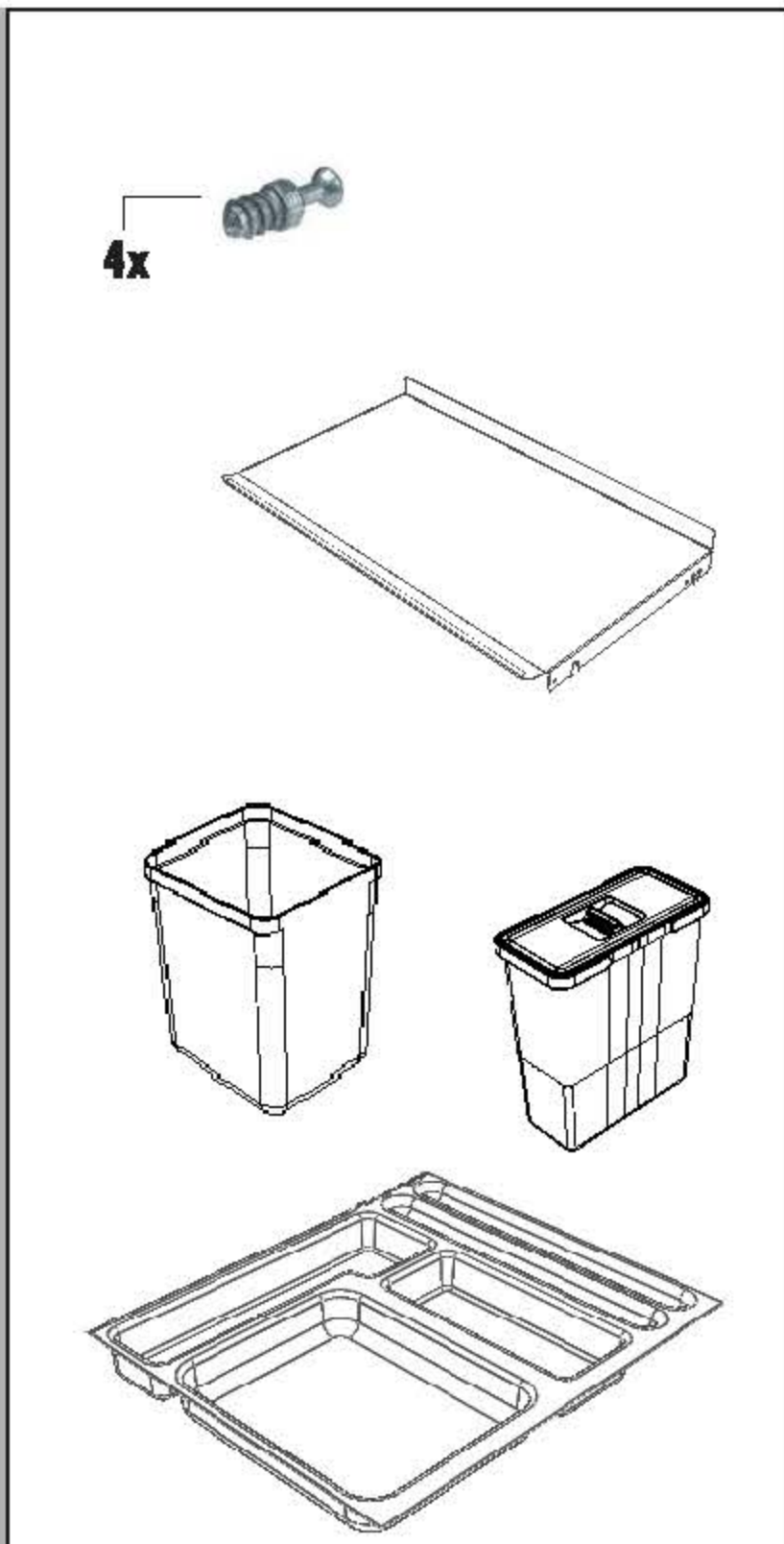


Montageanleitung
 Instructions de montage
 Istruzioni di montaggio

Compo Swiss



*ab Oberkante Schubladboden
 *a partir du bord supérieur du fonds de tiroir

